

### 703 Deadbolt Installation Instructions

1. Cut break-away screws to desired length by referring to instructions provided.
2. Cut spindle to desired length by referring to instructions provided.
3. Cut off template, fold on fold line to 90°.
4. Install deadbolt 6" above the handle. Pencil mark this location. Check to make sure that inside deadbolt does not interfere with prime door hardware. Close the storm door. Place side "B" of template on the inside of the storm door and side "A" of fold line of template against wood jamb or metal "Z" bar, whichever projects farther. Pencil mark the holes.
5. Make sure the template is straight as this affects the appearance and performance of the keylock.
6. Use a centre punch and gently tap the three holes on the inside of the door only.
7. Using a 1/4" drill bit (5/16" max), drill 3 holes straight through the door. The centre hole may be enlarged to a maximum of 5/16" to ensure that the spindle operates freely.
8. Remove the key. Place "Y" shaped end of spindle into lock cylinder in outside lock escutcheon. Insert outside lock escutcheon into exterior holes. (Fig.1) Spindle must project 1/2" - 3/4".
9. Place deadbolt in the **locked position against inside frame of door** (Fig. 2). Insert 1 screw through deadbolt and fasten with a screw driver. Repeat for second screw. Do not overtighten screws on the deadbolt as this will cause the spindle to bind and the deadbolt will not function.
10. Jamb may have to be notched to accept deadbolt. Attach deadbolt strike to jamb so that bolt engages slot in strike. See Door Jam Preparation (Fig.3).



Thank you for your purchase. For any questions or comments about this product, please email us at [info@idealinc.com](mailto:info@idealinc.com) or scan the code.

**IDEAL SECURITY INC.**  
LASALLE, QC • PRESCOTT, ON



[www.idealinc.com](http://www.idealinc.com)

CUTTING LINE

### DRILLING TEMPLATE/ GABARIT DE PERÇAGE

**A** FOLD LINE/ PLIER ICI

**B**

FOR OUTSWINGING DOORS ONLY  
POUR PORTES OUVRANT VERS L'EXTÉRIEUR

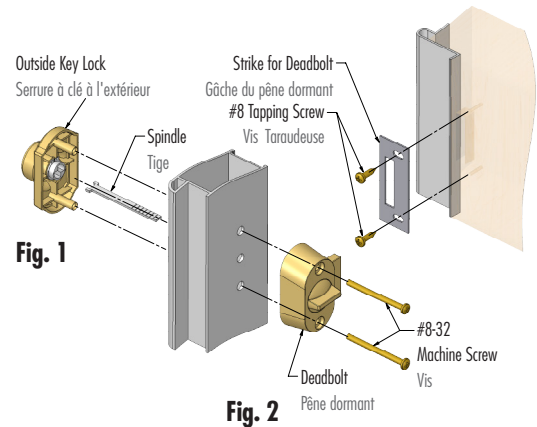
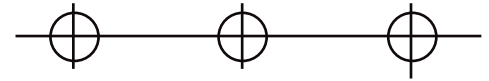


Fig. 1

Fig. 2

### Instructions d'installation du pêne dormant 703

1. Couper les vis sectionnables à la longueur requise, voir les instructions incluses.
2. Couper la tige à la longueur requise, voir les instructions incluses.
3. Couper le gabarit, le plier sur la ligne de pliage de 90°.
4. Installez le pêne dormant 6" (15 cm) au-dessus de la poignée. Marquez cet emplacement au crayon. Assurez-vous que le pêne dormant intérieur n'interfère pas avec la quincaillerie de la porte principale. Fermez la contre-porte. Placez le côté "B" du gabarit sur l'intérieur de la contre-porte et le côté "A" de la ligne de pliage du gabarit contre le montant en bois ou la barre métallique en "Z", selon ce qui dépasse le plus. Marquez les trous au crayon.
5. Assurez-vous que le gabarit est droit car cela affecte l'apparence et les performances du verrou.
6. Utilisez un pointeau à centrer et tapez doucement sur les trois trous situés à l'intérieur de la porte uniquement.
7. À l'aide d'une mèche de 1/4" (5/16" maximum), percez 3 trous en ligne droite à travers la porte. Le trou central peut être agrandi jusqu'à un maximum de 5/16" pour garantir le libre fonctionnement de la tige.
8. Retirez la clé. Placez l'extrémité en forme de "Y" de la tige dans le cylindre de serrure de l'écusson de la serrure extérieure. Insérez l'écusson de la serrure extérieure dans les trous extérieurs. (Fig.1) La tige doit dépasser de 1/2" - 3/4".
9. Placez le pêne dormant en **position verrouillée contre le cadre intérieur de la porte** (Fig. 2). Insérez une vis dans le pêne dormant et fixez-la à l'aide d'un tournevis. Répétez l'opération pour la deuxième vis. Ne serrez pas trop les vis du pêne dormant, car la tige se coincerait et le pêne dormant ne fonctionnerait pas.
10. Il se peut que le montant doit être entaillé pour accepter le pêne dormant. Fixez la gâche du pêne dormant au montant de façon à ce que le pêne s'engage dans la fente de la gâche. Voir Préparation du montant de la porte (Fig.3).



Nous vous remercions pour votre achat. Pour toutes questions ou commentaires sur ce produit, veuillez nous envoyer un courriel à [info@idealinc.com](mailto:info@idealinc.com) ou scanner le code.

**IDEAL SECURITY INC.**  
LASALLE, QC • PRESCOTT, ON



[www.idealinc.com](http://www.idealinc.com)

LINGE DE COUPE

### NOTTO SCALE / PAS À L'ÉCHELLE

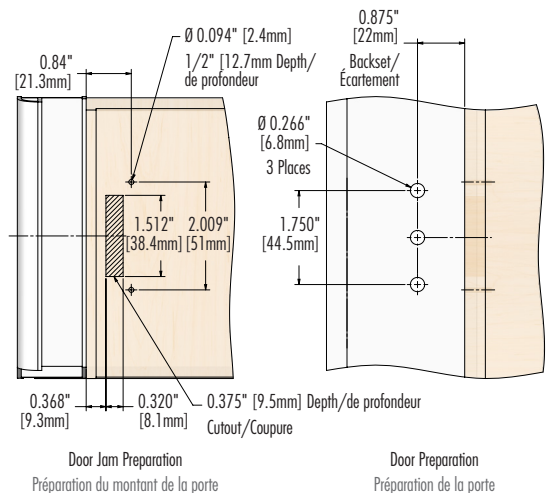
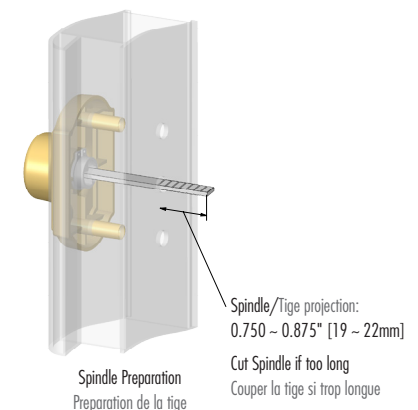


Fig. 3



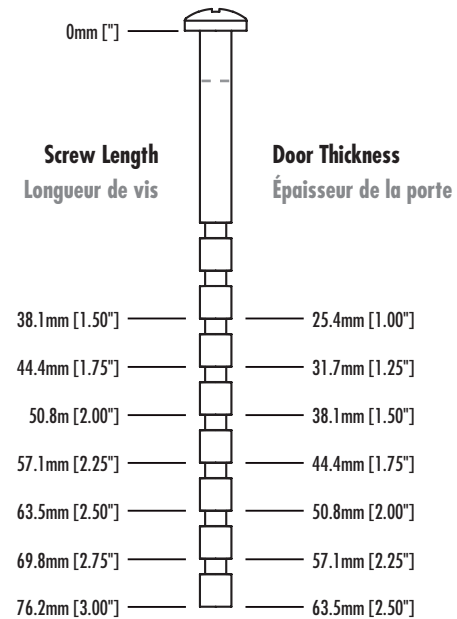
Spindle/Tige projection:  
0.750 ~ 0.875" [19 ~ 22mm]

Cut Spindle if too long  
Couper la tige si trop longue

## MS PAN CROSS HEAD #8-32 BREAK-AWAY / VIS SECTIONNABLE FOR MODEL / POUR MODÈLE: SK703

### INSTRUCTIONS

1. Measure your door thickness. Mesurez l'épaisseur de votre porte.
2. Locate the notch accordingly using chart below. Localiser l'encoche en conséquence à l'aide du tableau ci-dessous.
3. Snap off the screw using two pliers. Cassez la vis à l'aide de deux pinces.
4. Make sure the thread is not damaged. Assurez-vous que le fil n'est pas endommagé.



How to measure your door thickness  
Comment mesurer l'épaisseur  
de votre porte



How to position your pliers to snap off  
the break-away screws  
Comment positionner vos pinces pour  
couper les vis sectionnables

**IDEAL SECURITY INC.**  
LASALLE, QC • PRESCOTT, ON



[www.idealinc.com](http://www.idealinc.com)