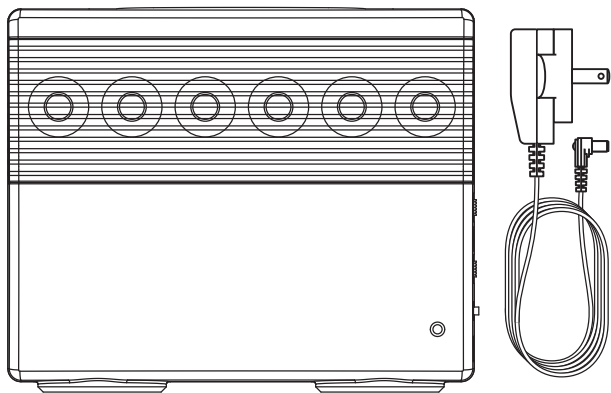


PORTABLE BLACK OUT & POWER FAILURE EMERGENCY LIGHT



EMERGENCY LIGHTING IS AN IMPORTANT PART OF EVERY HOME SAFETY PLAN

Don't get left in the dark!

This slim easy-to-install emergency light can quickly add safety and convenience to your home, cottage, or business.

FEATURES

- When the unit is plugged into a 110 volt outlet, a blackout or power failure will automatically turn on the light when the control switch is set to either FULL LIGHT or HALF LIGHT.
In FULL LIGHT mode, all six, 0.5W, LED's will be powered on. A fully charged battery will provide up to 8 hours of light.
In HALF LIGHT mode, three, 0.5W, LED's will be powered on. A fully charged battery will provide up to 16 hours of light.
- With the NIGHT LIGHT control switch is set to AUTO a built in photocell sensor automatically turns on a single LED for a soft glow night light when dark and turns off when enough light is detected.
- Built-in maintenance free, rechargeable 6 volt lead acid battery.
- Low power consumption - long battery life.
- 6 long life 0.5 watt LEDs, no need to replace bulbs.
- CHARGE / POWER indicator LED indicates that the unit is receiving power.
- UL (USA) approved power adapter.

Save these instructions for future reference.

INSTALLATION

Connect the adapter to the light and then plug the adapter into a standard 120 V outlet to charge the battery. The battery requires 48 hours to reach a full charge and provide maximum service. The "CHARGE / POWER" LED will stay lit as long as the unit is connected to an outlet and receiving power.

It is safe to leave the unit plugged in. The built in battery protection circuits prevent the battery from being over charged.

This unit can be mounted on a wall, ceiling, or placed on a shelf in either a horizontal or vertical position.

To mount on a wall or ceiling using the keyhole slots on back plate:

- Place 2 screws (with anchors if mounting in drywall) in the wall (template below). Do not tighten the screws in completely. Screws and anchors not included.
- Place the light in desired position by lining up the screws with the hanging holes on the back of the unit.

NOTE: If the unit is left unplugged it should be recharged every 3 months for 48 hours to maintain battery life.

OPERATION

1. Set Emergency functions

The EMERGENCY control button selects how the unit will function during a power failure. There are 3 settings: "FULL LIGHT", "HALF LIGHT" or "OFF".

- **FULL LIGHT**- 6 x 0.5W bright LED's come on when power fails. (provides up to 8 hours of light on a full charge)
- **HALF LIGHT**- 3 x 0.5W bright LED's come on when power fails. (provides up to 16 hours of light on a full charge)
- **OFF**- No LED's will function, the light will remain off.

2. Set the night light function (Uses one LED for a soft night light)

The Night Light control switch selects how the unit will react when the photocell detects the absence of light. There are 3 settings, ON, AUTO, OFF.

- **ON** - A single LED night light - constant on.
- **AUTO** - The built in photocell sensor will activate a single LED night light at night (dusk) and turn it off at dawn.
- **OFF** - Turns the night light off. The built in photocell sensor will not activate the night light feature.
- The Night Light feature provides up to 100 hrs. of light during a power failure.

3. TEST function

The TEST button simulates a power failure condition while the unit is plugged in. Press to verify that the unit will perform as expected.

WARNING: Do not look into or point the light into anyone's eyes.

MAINTENANCE

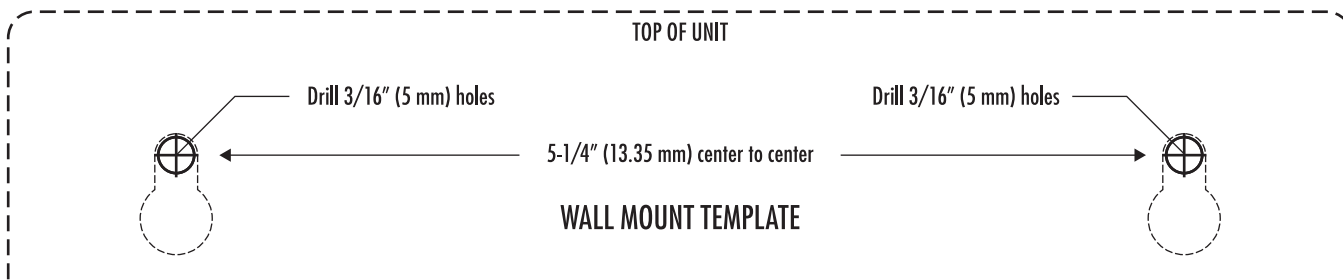
- The unit contains a sealed lead acid battery and long life LED bulbs. It is designed to be maintenance free.
- The unit is designed to be left plugged into a wall outlet in order to detect power failures and provide emergency light. The internal battery regulator will prevent over charging and maintain battery life.
- If the unit is used as a temporary portable light or flash light, it should be recharged after each use.
- If this unit is left unplugged, the unit needs to be fully re-charged every 3 months to maintain battery life and ensure a full charge when needed. The unit must be plugged in for 48 hours for a full charge. Attach the included sticker to the side of the unit to record the charge dates.
- Not for permanent exterior applications. If used for temporary outdoor illumination protect the unit from the elements. Do not expose the unit or the adapter to wet or damp areas.
- Do not mount near gas or electric heaters.
- Do not let unit, power cord or adapter touch hot surfaces.
- The use of extension cords or accessory equipment is not recommended by the manufacturer as they may cause unsafe operating conditions.
- Servicing of this unit is limited to replacing the battery.
- Do not use this unit for other than its intended use.
- Battery: 6V lead batteries must be disposed of properly. This rechargeable battery has a long life when cared for as instructed. When the battery no longer maintains its charge it should be removed and sent to recycling per your local regulations.

WARRANTY

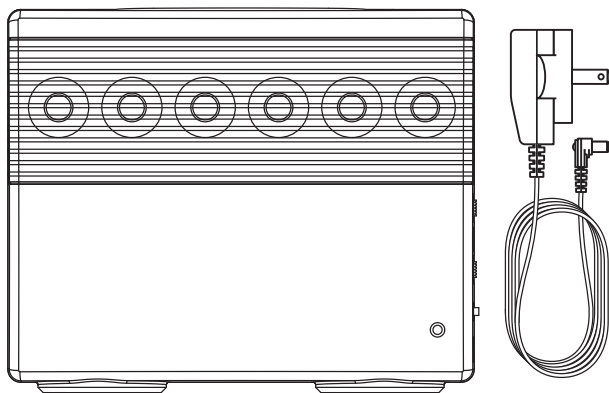
This light is warranted to be free of defective materials and workmanship for a period of one year from date of purchase. In case of malfunction, this unit will be repaired or replaced at no charge by Ideal Security Inc. Return the product postage paid, along with your sales slip to Ideal Security Inc., 7111 Cordner Street, Lasalle, Quebec, Canada, H8N2J7. Warranty begins on date of consumer purchase. Repair or replacement as described above shall be the sole remedy to the consumer and there shall be no liability on the part of Ideal Security Inc. for any special, indirect, incidental or consequential damages, including but not limited to any loss of business or profits whether or not foreseeable.

Customer Service:

Tel: 800-361-2236 x 230 • Fax: 800-361-3423
e-mail: ideal@idealinc.com
www.idealinc.com • www.idealalert.ca



LUMIÈRE DE SECOURS PORTABLE CONTRE LA NOIRCEUR ET PANNE DE COURANT



L'ÉCLAIRAGE D'URGENCE EST UNE PARTIE IMPORTANTE DE TOUT PLAN DE SÉCURITÉ RÉSIDENNELLE

Ne restez pas dans l'obscurité !

Cette nouvelle lampe de sécurité mince et facile à installer peut ajouter rapidement sécurité et commodité à votre maison, chalet et entreprise.

CARACTÉRISTIQUES

- Lorsque l'appareil est branché à une prise 110 volts, une panne de courant allumera automatiquement la lumière de secours si l'interrupteur est positionné à LUMIÈRE PLEINE ou LUMIÈRE A MOITIÉ.
Mode LUMIÈRE PLEINE: Toutes les 6 ampoules DEL 0.5W sont allumées.
Une batterie entièrement chargée procurera jusqu'à 8 heures d'éclairage.
Mode LUMIÈRE A MOITIÉ: 3 ampoules DEL 0.5W sont allumées.
Une batterie entièrement chargée procurera jusqu'à 16 heures d'éclairage.
- Lorsque l'interrupteur VEILLEUSE est positionné sur AUTO un détecteur photoélectrique allumera une ampoule DEL pour un éclairage de nuit faible durant l'obscurité et éteindra l'éclairage dès qu'il détectera assez de clareté.
- Batterie 6V rechargeable sans entretien
- Consommation électrique faible – Batterie longue durée
- 6 ampoules DEL (0.5W) longue durée, pas besoin de remplacer des ampoules
- Indicateur de CHARGE DEL. Indique que l'unité reçoit le courant
- Adapteur approuvé UL (USA)

Conserver ces instructions pour référence ultérieure.

INSTALLATION

Pour charger la batterie, brancher l'adaptateur à la lampe et à une prise de courant standard 120V. La batterie requiert 72 heures pour atteindre sa pleine charge et procurer un rendement maximum. L'ampoule DEL "CHARGE" demeurera allumée aussi longtemps que l'unité restera branchée à la prise de courant.

Il n'est pas risqué de laisser l'unité branchée. Les circuits de protection intégrés protègent la batterie contre une surcharge.

Cette unité peut être installée sur le mur, plafond ou placée sur une étagère en position verticale ou horizontale.

Pour installer sur un mur ou plafond, utiliser les fentes sur la face arrière :

- Fixer 2 vis (avec ancrage si nécessaire) sur le mur (gabarit ci-dessous). Ne pas serrer complètement les vis. Vis et ancrage non-fournies.
- Placer la lampe en position désirée tout en alignant les vis avec les trous à l'arrière de l'unité pour accrocher.

NOTE : Si l'unité demeure débranchée, il serait recommandé de faire une recharge complète tous les 3 mois durant 72 heures pour conserver sa durée de vie.

FONCTIONNEMENT

1. Régler les fonctions d'urgence

Le bouton de contrôle d'urgence sélectionne comment l'appareil fonctionne lors d'une panne de courant : Lumière Pleine, Lumière à moitié, ou Arrêt.

- **LUMIÈRE PLEINE** - 6 x 0.5W DEL brillantes s'allument aussitôt une panne d'électricité. (procure jusqu'à 8 heures d'éclairage avec batterie à pleine charge)
- **LUMIÈRE À MOITIÉ** - 3 x 0.5W DEL brillantes s'allument aussitôt une panne d'électricité. (procure jusqu'à 16 heures d'éclairage avec batterie à pleine charge)
- **ARRÊT** - Aucune ampoule ne fonctionne, l'éclairage demeure éteint

2. Régler la fonction veilleuse (une ampoule DEL à éclairage faible)

L'interrupteur pour Veilleuse sélectionne comment l'appareil réagit lorsque la photocellule détecte l'absence de lumière : MARCHÉ, AUTO, ARRÊT.

- **MARCHÉ** - Une seule ampoule DEL en veilleuse – toujours allumée.
- **AUTO** - La photocellule intégrée activera une seule ampoule DEL en veilleuse au crépuscule et l'éteindra à l'aube.
- **ARRÊT** - Eteint l'éclairage de nuit. La photocellule intégrée n'activera pas la fonction veilleuse.
- La fonction veilleuse procure jusqu'à 100 heures d'éclairage.

3. Fonction d'essai

La fonction d'essai simule une condition de panne de courant tandis que l'unité est branchée. Appuyer pour vérifier que l'appareil fonctionne comme prévu.

ATTENTION: Ne pas fixer la lumière ou la diriger sur les yeux d'autrui.

ENTRETIEN

- L'unité comprend une batterie scellée et des ampoules DEL à longue durée. Elle est conçue sans entretien.
- L'unité est conçue pour être branchée à une prise murale afin de détecter les pannes de courant et procurer l'éclairage d'urgence. Le régulateur interne de la batterie empêchera une surcharge et entretiendra la durée de vie de la batterie.
- Si l'unité est utilisée comme lumière portative ou lampe de poche, elle devrait être rechargée après chaque utilisation.
- Si l'unité est laissée débranchée, celle-ci doit être rechargée tous les 3 mois pour conserver la durée de vie de la batterie et assurer une pleine charge lorsque nécessaire. Cette unité doit être branchée durant 72 heures pour une charge pleine. Coller l'étiquette ci-incluse sur un côté pour enregistrer la date de pleine charge.
- Ne pas utiliser pour applications extérieures permanentes. Pour une utilisation extérieure temporaire, protégez l'unité contre les éléments. Ne pas exposer l'unité ou l'adaptateur à des endroits mouillés ou humides.
- Ne pas installer près d'unités de chauffages au gaz ou électriques.
- Ne pas laisser l'unité, le fil électrique ou l'adaptateur toucher des surfaces chaudes.
- L'utilisation de rallonges ou d'accessoires non recommandés par le fabricant peut causer des conditions d'utilisation dangereuses.
- La réparation de cette unité se limite au remplacement de la batterie.
- Ne pas utiliser l'unité à des fins autres que désignées.
- Batterie: Les batteries 6V doivent être débarrassées convenablement. Cette batterie rechargeable a une longue durée de vie lorsque entretenue selon les directives. Une fois que la batterie ne tient plus sa charge, elle doit être retirée et envoyée au recyclage selon les règlements locaux.

GARANTIE

Cette lampe est garantie contre tout défaut de fabrication pour une durée d'un an à partir de la date d'achat. Dans le cas d'un défaut de fonctionnement, cette unité sera remplacée sans frais par Ideal Security Inc. Le produit doit être retourné port payé, accompagné de votre preuve d'achat, à Ideal Security Inc., 7111 Rue Cordner, Lasalle, Québec, Canada, H8N2J7. La garantie entre en vigueur à la date d'achat par le consommateur. Cette garantie est limitée, et exclus des dommages spéciaux, indirects, par accidents, ou par conséquences incluant mais sans limitation, les pertes commerciales ou pertes de profits, qu'elles soient prévisibles ou non.

Service à la clientèle :

Tél : 800-361-2236 x 230
Fax : 800-361-3423
Courriel : ideal@idealinc.com
www.idealinc.com • www.idealalert.ca

