

Technical and Workplace Safety Guidance

Safety and Health Regulations for Ladders

Most workplace safety authorities have standards covering the use of ladders on job sites. Those standards are consistent and clear. Below are examples from some North American authorities. Make sure to check your local regulations before working.

OSHA:

Ladders shall be used only on stable and level surfaces unless secured to prevent accidental displacement. (1926.1053)

Alberta OHS:

A worker must ensure that a portable ladder is secured against movement and placed on a base that is stable (S8 136.a)

CNESST Quebec:

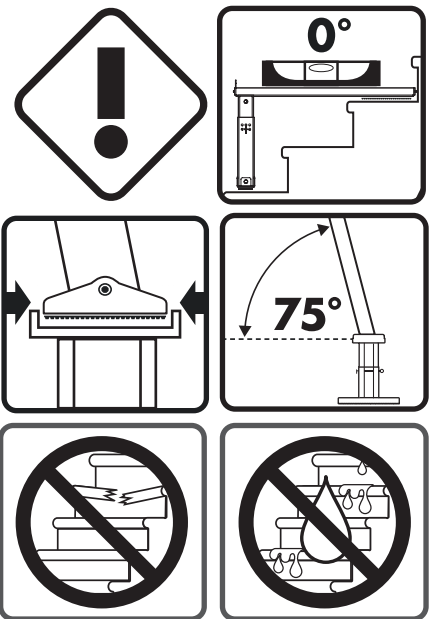
Toute échelle doit reposer sur une base solide et prendre appui, au sommet, sur ses 2 montants; (CSTC 3.5.6 a)

Ontario Ministry of Labour:

A portable ladder shall be placed on a firm footing (851 73.c)

WorkSafe BC:

A portable ladder must be placed on a firm and level surface (Division 2, 13.5 (1)a)



The Ladder-Aide SLM is designed to provide a stable, level, and secure base for ladders on stairs, when used in compliance with all related ladder safety guidelines such as those provided by the ladder manufacturer and your regional safety authority.

Additional guidance on the use of portable ladders

In addition to the broad requirements in the standards above, more specific guidance on the safe use of portable ladders can be found in supplementary materials like OSHA's *Portable Ladder Safety Quick Card*. This guidance is clear on when and how to use accessories like the Ladder-Aide:

- Only use ladders and appropriate accessories (ladder levelers, jacks or hooks) for their designed purposes.
- Use a ladder only on a stable and level surface, unless it has been secured (top or bottom) to prevent displacement.
- Do not place a ladder on boxes, barrels or other unstable bases to obtain additional height.

Is the Ladder-Aide SLM CSA-approved?

Most safety authorities require approval of certain products by Nationally Recognized Testing Labs (NRTLs), like CSA or UL. For example, OSHA's list of products requiring NRTL approval is available here: <https://www.osha.gov/dts/otpca/nrtl/prodcatg.html>.

The Ladder-Aide SLM does not require this approval, as it is not a ladder.

ANSI defines a ladder accessory as "A device which may be factory installed by a ladder manufacturer or field installed and which may expand its function, utility and safety"

Since the Ladder-Aide SLM does not need to be installed, it is not considered an accessory. As such, there is no CSA approval category for this type of product.

We designed the Ladder-Aide SLM to handle OSHA and ANSI/ASC load standards for ladders, and tested using their guidelines:

ANSI ASC A14.2-2007: Portable Metal Ladder Safety Requirements

Table 11: Hardware Test

Ladder Grade	Test Load (kg)	Test Load (lb)
I	450	1000
II	410	900
III	360	800

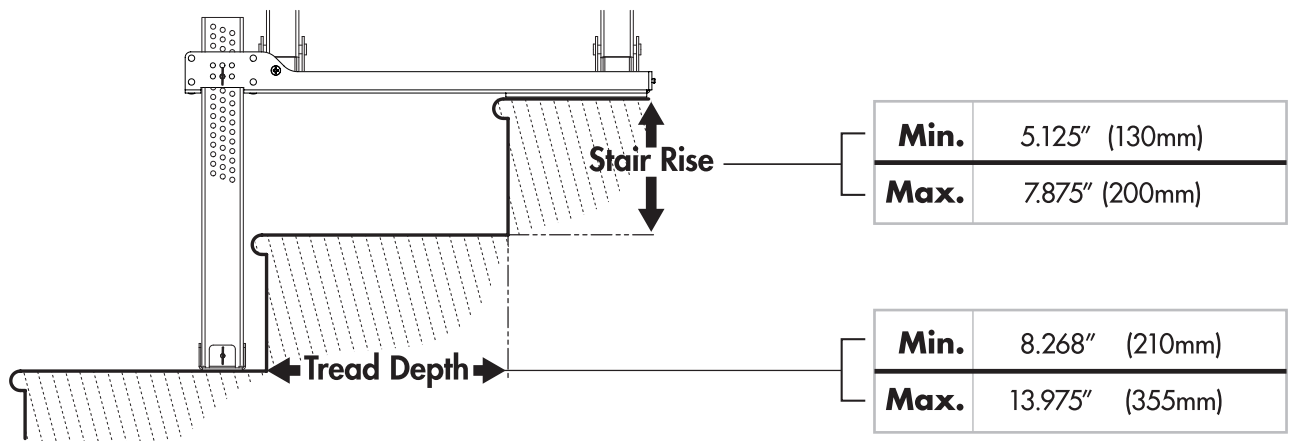
IDEAL SECURITY INC.
Engineering Test Results

Ladder-Aide SLM
PASSED Tested to 1000 lbs.

We designed the Ladder-Aide SLM for use with the following ladder types:

Ladder Type	Duty rating	Rated use	Ladder-Aide SLM
IAA	375 lbs	Super-heavy / special duty	
IA	300 lbs	Extra-heavy / special duty	
I	250 lbs	Heavy duty industrial	
II	225 lbs	Medium duty commercial	✓
III	200 lbs	Light household duty	✓

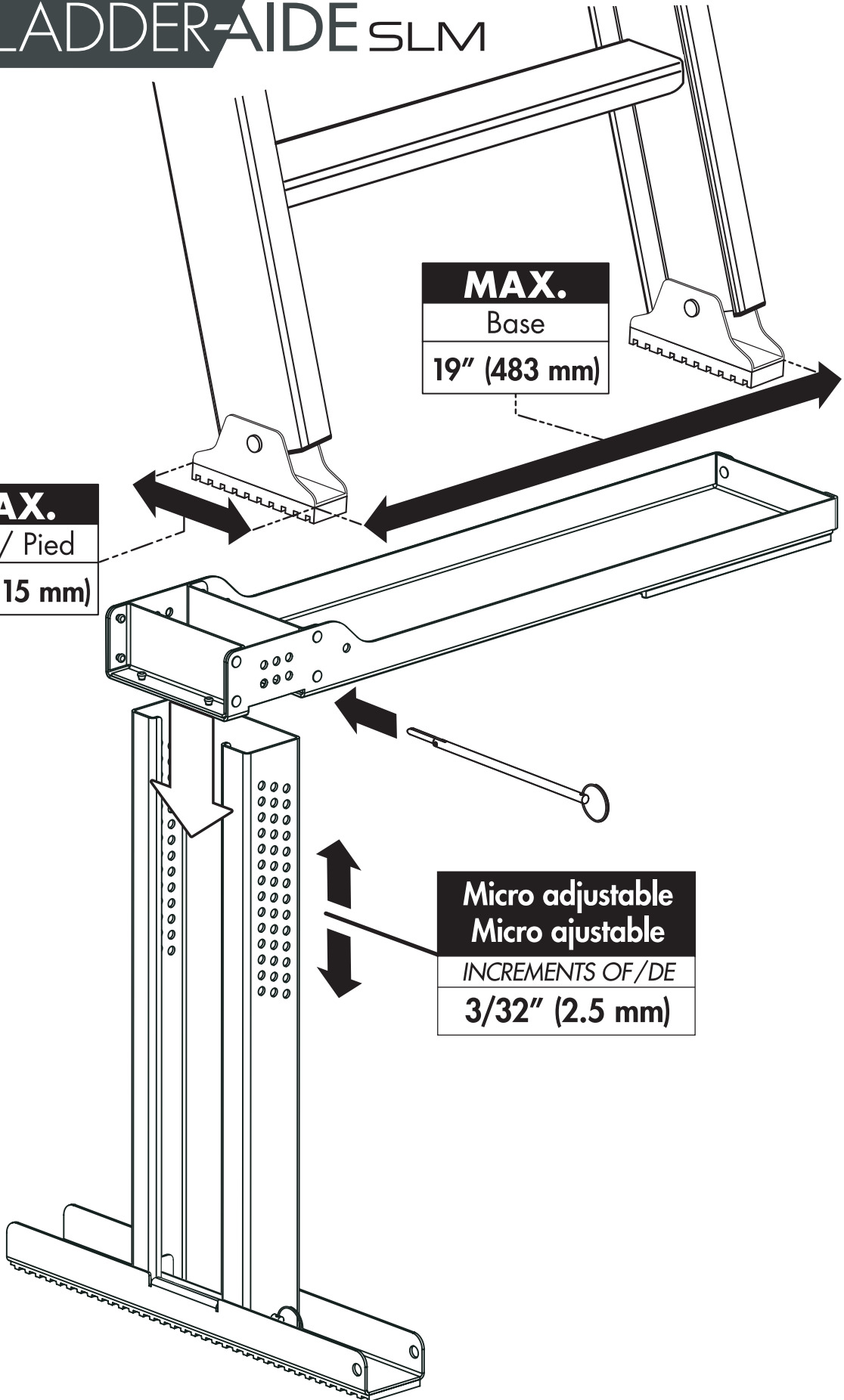
We designed Ladder-Aide SLM to be used on stairs that meet the **National Building Code of Canada**

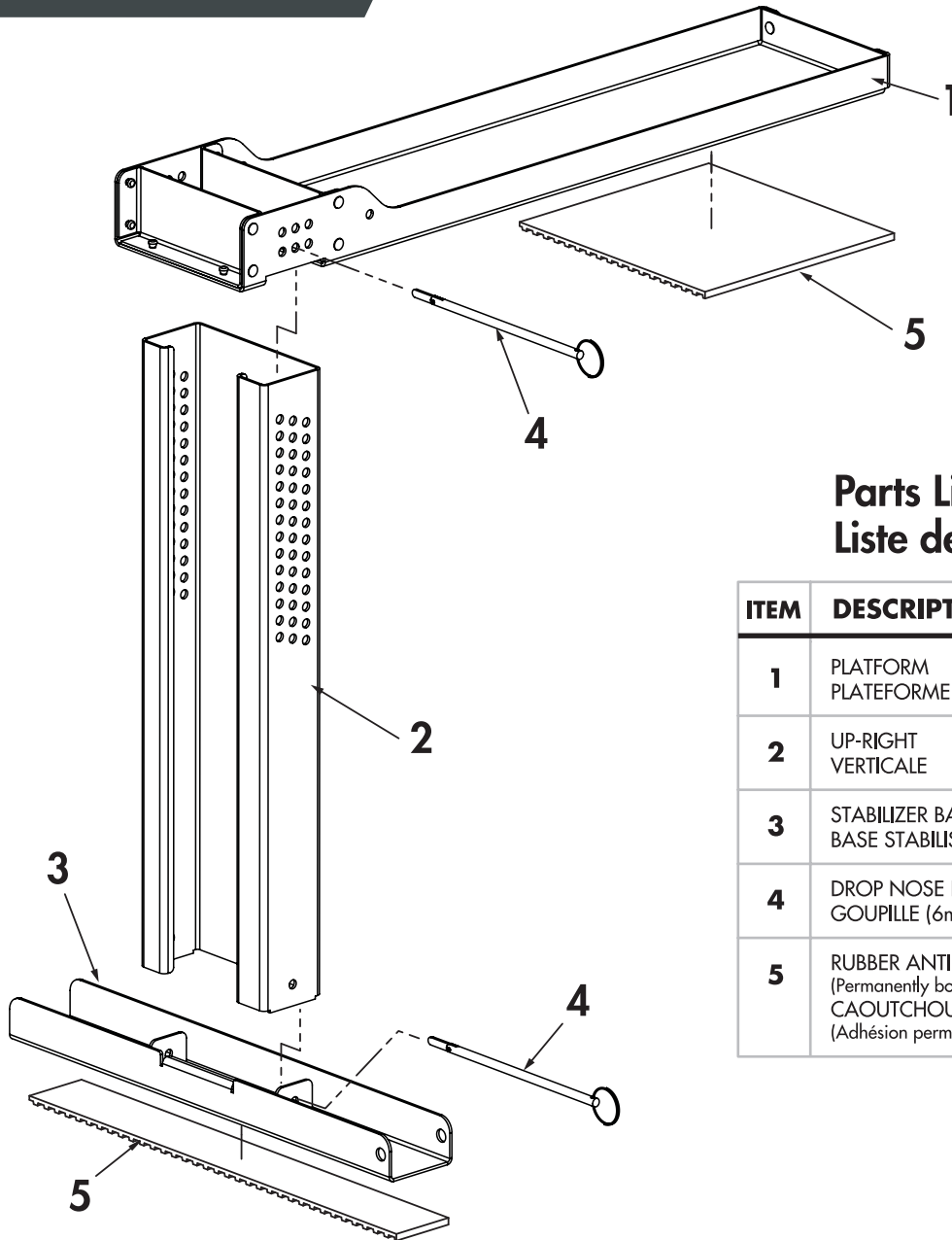


MAX.
Foot / Pied
4.5" (115 mm)

MAX.
Base
19" (483 mm)

Micro adjustable
Micro ajustable
INCREMENTS OF/DE
3/32" (2.5 mm)

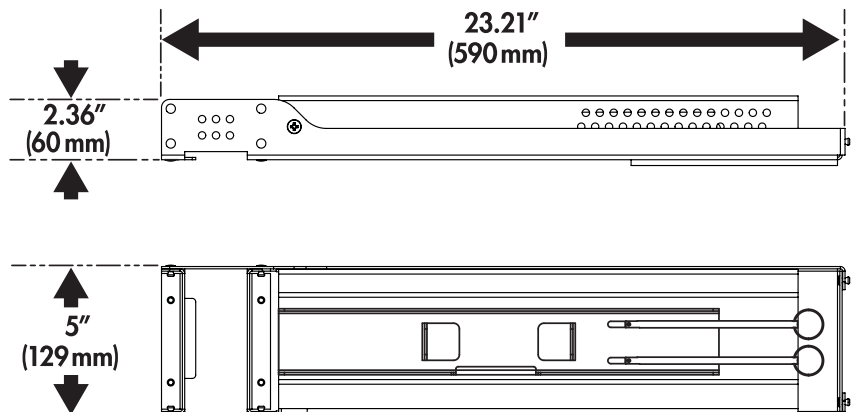




Parts List Liste des pièces

ITEM	DESCRIPTION	QTY.
1	PLATFORM PLATEFORME	1
2	UP-RIGHT VERTICALE	1
3	STABILIZER BASE BASE STABILISATRICE	1
4	DROP NOSE PIN (6mm) GOUPILLE (6mm)	2
5	RUBBER ANTI-SLIP PAD (Permanently bonded) CAOUTCHOUC ANTIDÉRAPANT (Adhésion permanente)	2

Packed Dimensions Dimensions emballées



Total packed weight: **10.5 lbs.**
Poids total emballé: **(4.8 kg)**

Directives techniques et de sécurité en chantier

Règlements de sécurité et de santé pour les échelles

La plupart des autorités de sécurité sur le lieu de travail ont des normes concernant l'utilisation des échelles sur les chantiers de travail. Ces normes sont cohérentes et claires. Vous trouverez ci-dessous des exemples de certaines autorités nord-américaines. Assurez-vous de vérifier vos règlements locaux avant de travailler.

OSHA:

Ladders shall be used only on stable and level surfaces unless secured to prevent accidental displacement. (1926.1053)

Alberta OHS:

A worker must ensure that a portable ladder is secured against movement and placed on a base that is stable (S8 136.a)

CNESST Quebec:

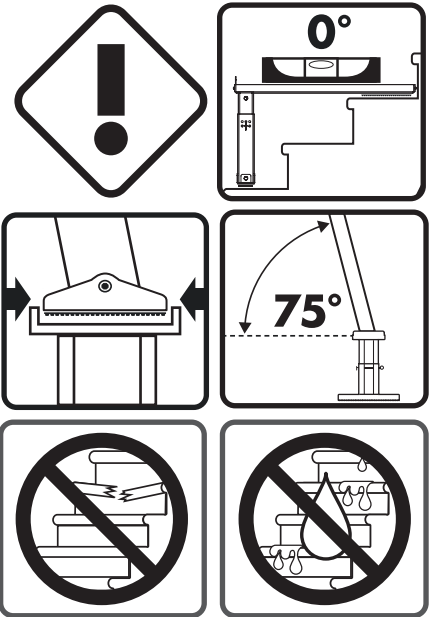
Toute échelle doit reposer sur une base solide et prendre appui, au sommet, sur ses 2 montants; (CSTC 3.5.6 a)

Ontario Ministry of Labour:

A portable ladder shall be placed on a firm footing (851 73.c)

WorkSafe BC:

A portable ladder must be placed on a firm and level surface (Division 2, 13.5 (1)a)



Le Ladder-Aide SLM a été conçu pour fournir une base stable, de niveau et sécurisée aux échelles sur les escaliers, lorsqu'ils sont utilisés conformément à toutes les consignes de sécurité relatives à ces dernières, telles que celles fournies par le fabricant et par votre autorité de sécurité régionale.

Conseils supplémentaires sur l'utilisation d'échelles portables

Pour ajouter aux exigences générales des normes ci-dessus, vous trouverez des informations plus précises sur l'utilisation en toute sécurité des échelles portables dans des documents complémentaires tels que la guide rapide de sécurité des échelles portables de l'OSHA. Ce guide indique clairement quand et comment utiliser des accessoires tels que le Ladder-Aide SLM :

- Utilisez uniquement des échelles et des accessoires appropriés (niveleurs d'échelle, crics ou crocs) aux fins prévues.
- Utilisez une échelle uniquement sur une surface stable et plane, sauf si elle a été fixée (en haut ou en bas) pour empêcher tout déplacement.
- Ne placez pas d'échelle sur des boîtes, des barils ou d'autres bases instables pour obtenir une hauteur supplémentaire.

Le Ladder-Aide SLM est-il approuvé par le Groupe CSA ?

La plupart des autorités de sécurité nécessitent l'approbation de certains produits par des laboratoires d'essais reconnus au niveau national (les NRTL), tels que le Groupe CSA ou les UL. Par exemple, la liste des produits OSHA nécessitant l'approbation d'un NRTL est disponible à l'adresse suivante : <https://www.osha.gov/dts/otpca/nrtl/prodcatg.html>.

Le Ladder-Aide SLM n'a pas besoin de cette approbation, car il n'est pas une échelle.

La norme ANSI définit un accessoire d'échelle comme « un dispositif pouvant être installé en usine par un fabricant d'échelles ou installé sur le terrain et pouvant étendre ses fonctions, son utilité et sa sécurité. »

Comme le Ladder-Aide SLM n'a pas besoin d'être installé, il n'est pas considéré comme un accessoire. En tant que tel, il n'existe pas de catégorie d'approbation du Groupe CSA pour ce type de produit.

Nous avons conçu le Ladder-Aide pour répondre aux normes de l'OSHA et ANSI/ASC pour les échelles, et on l'a testé à l'aide de leurs directives :

ANSI ASC A14.2-2007: Portable Metal Ladder Safety Requirements

IDEAL SECURITY INC.

Tableau 11 : Test du matériel

Charge évaluée

Calibre de l'échelle	Charge de test (kg)	Charge de test (lbs)	Ladder-Aide SLM
I	450	1000	SUCCÈS Charge testé 1000 lbs.
II	410	900	
III	360	800	

Nous avons conçu le Ladder-Aide SLM pour les types d'échelles suivants :

Type d'échelle	Charge maximale	Charge évaluée	Ladder-Aide SLM
IAA	375 lbs	Super-intensif/spécial	
IA	300 lbs	Extra-intensif/service spécial	
I	250 lbs	Industriel	
II	225 lbs	Moyenne/commerciale	✓
III	200 lbs	Légers/ménage	✓

Nous avons conçu le Ladder-Aide pour répondre aux normes de Code national du bâtiment – Canada

